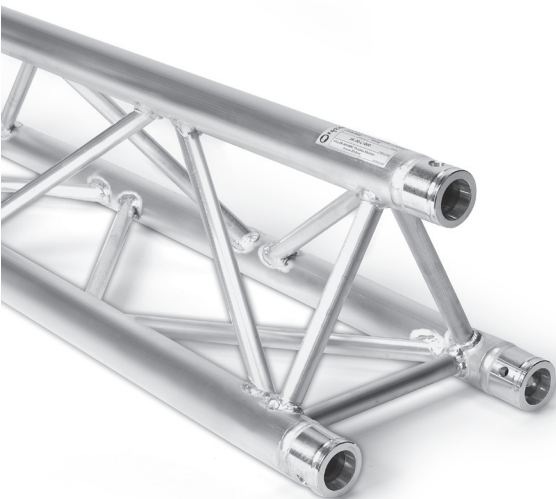


FD 33



Naxpro-Truss FD 33 Traversensystem



Traversensystem in 3-Punkt Ausführung, besonders gut geeignet für den Messe- und Ladenbau, sowie Veranstaltungstechnik und als Tragsystem für Beleuchtungstechnik. Durch kompakte Bauform kombiniert mit hoher Belastbarkeit ist dieses System für den einfachen Messestand bis hin zum komplexen Rigging-Konstrukt bestens geeignet.

Das System wird mittels konischer Verbindung kraftschlüssig verbunden. Die Verbindungen sind im Lieferumfang enthalten. Um die Traversen zu verbinden, benötigt man als Werkzeug lediglich einen leichten Aluminium-Hammer. Sonderkonstruktionen und Pulverbeschichtungen sind in kurzer Zeit realisierbar.

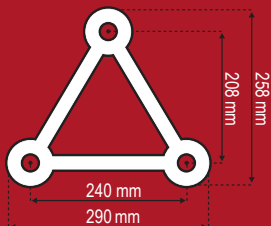


Belastungstabelle

Spannweite (m)	gleichmäßig verteilte Last	Durchbiegung	mittige Einzelast	Durchbiegung
m	kg/m	mm	kg	mm
1,0	1980,1	0,4	1584,0*	0,5
2,0	988,0	3,2	1005,4	2,6
3,0	444,5	7,4	666,8	5,9
4,0	248,2	13,2	496,5	10,6
5,0	157,4	20,6	393,5	16,6
6,0	108,0	29,7	324,1	24,0
7,0	78,3	40,5	274,0	32,9
8,0	59,0	53,0	235,9	43,2
9,0	45,7	67,2	205,8	55,0
10,0	36,3	83,2	181,3	68,4
11,0	29,2	100,9	160,8	83,4
12,0	23,9	120,4	143,5	100,2
13,0	19,8	141,7	128,5	118,7
14,0	16,5	164,8	115,3	139,0
15,0	13,8	189,8	103,6	161,3
16,0	11,6	216,7	93,2	185,6

* begrenzt durch Interaktion bei Versatz / Maßgebend ist der Versatz am Verbinder
Hohe Gleichlasten sind idealisiert zu verstehen. Die Lastenleitung hat im Knoten zu erfolgen.
Die Belastungswerte sind unter Verwendung von 10.9 Bolzen berechnet.

Technische Änderungen und Irrtümer vorbehalten



Spezifikationen

Breite: 290 mm
 Höhe: 258 mm
 Tragrohr: 50 x 2 mm
 Füllstäbe: 20 x 2 mm
 Legierung: EN-AW 6082 T6

Inkl. Verbindungsset

